

Filtertechnik, die bares Geld spart!



FILTEGA S041 - Schwebstoff-Kanalfilter

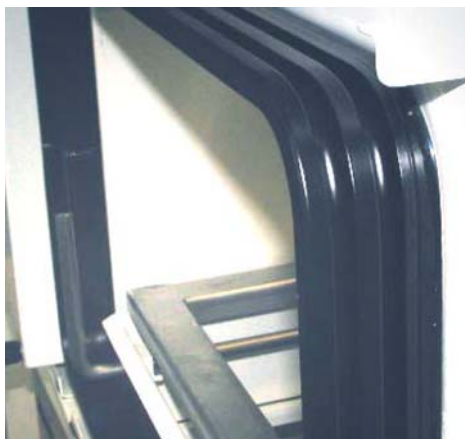
Schwebstoff-Kanalfilter werden eingesetzt, wenn maximale Forderungen an die Sicherheit und an den Abscheidegrad der Filter gestellt werden. z.B.: als Keimfilter in Krankenanstalten, als Staub- und Aerosolfilter in Laboratorien, beim Prozessschutz in Fertigungs- und Forschungsstätten und überall dort, wo reinste Luft unerlässlich ist. Aber auch bei Reinigung der Abluft werden Schwebstoff-Kanalfilter benötigt, wenn radioaktive, pathogene oder toxische Stoffe abzuscheiden sind. Schwebstoff-Kanalfilter finden sich als sicherheitsrelevante Anlagenteile in der pharmazeutischen Industrie, kerntechnischen Bereichen (Kernkraftwerken), Isotopenlaboratorien, in der Medizin, in Seuchen- oder Isolierstationen u.a.m.

Merkmale

Die stabilen, gasdicht geschweißten Schwebstoff-Kanalfilter werden im Werk grundsätzlich einer intensiven Druckprüfung unterzogen. Die Anlagen werden nach den Vorgaben unserer Kunden in beliebigen RAL-Farbtönen grundiert und lackiert. Bei Filtergehäusen in Edelstahlausführung werden die Oberflächen glasgeperlt. Die Filteranlagen können je nach Einbausituation für horizontale oder vertikale Luftdurchströmung gefertigt werden.



2-Rillen Wartungsboard



Größen und Ausführungen

Schwebstoff-Kanalfilter sind in verschiedenen Größen und Ausführungen lieferbar:

Gehäuse für Zellengröße:
610 x 610 x 150 mm,
610 x 610 x 292 mm und
762 x 610 x 292 mm.

Kombinierbar mit Vorfilter für Zellengröße:
610 x 610 x 50 mm und
762 x 610 x 50 mm

mit oder ohne Dichtsitz-Prüfeinrichtung mit oder ohne Zwei-Rillen - Wartungsboard mit oder ohne Anschlußstutzen.

Weiteres Zubehör und Anbauteile wie z.B. geerdete Filteranlagen, Manometer, Druckschalter usw. kann von uns mit vorgesehen werden.

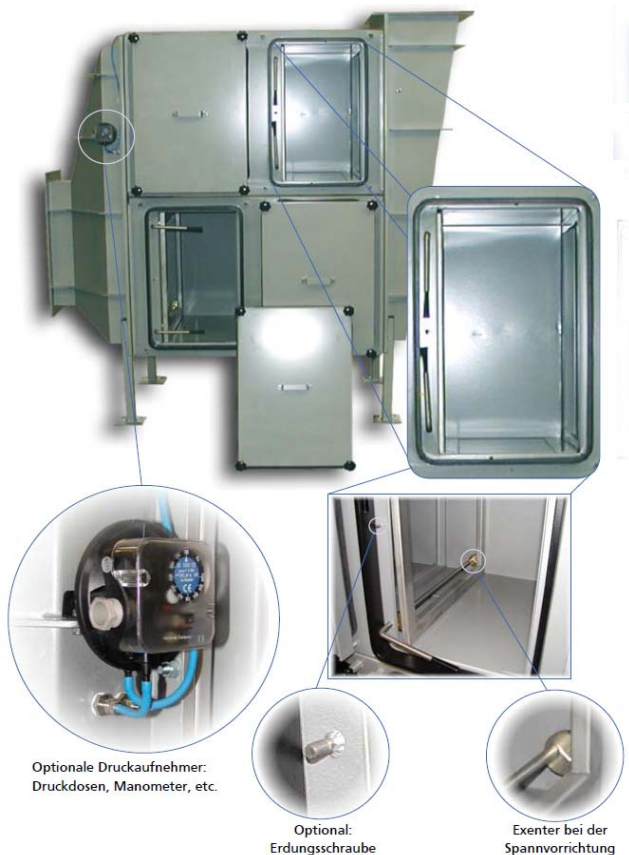
Geeignet für folgende Filtertypen:

Bestückung	Filterklasse
Filterzellen/Z-Linfilter (Vorfilter)	G2 - F9 (EN779)
Kompaktfilter (in Kastenbauweise)	F5 bis F9 (EN779)
Schwebstofffilter optional auch EX-Schutz	11 bis H14 (EN1822)
Molekularfilter (in Kastenbauweise)	Adsorption gasförmiger Luftverunreinigungen (VOC's, Gerüche, Schadgase wie H ₂ S oder SO ₂)

FILTEGA S041 Hepa-Kanalfiltergehäuse

S041 Hepa-Kanalfiltergehäuse sind gasdichte, geschweißte Stahlblechgehäuse mit stabilen, doppelt gekanteten Anschlußflanschen, ungebohrt. Oberflächen mit dekontaminierbarer Zwei-Komponenten-Lackierung, wahlweise Edelstahl. Gehäuse mit einer Dichtsitz-Prüfeinrichtung für die Filterzelle, z.B. nach DIN 1946 Teil 4 (Prüfrille), wahlweise mit einfachem Dichtrahmen. Gehäuse mit Zwei-Rillen-Wartungsboard für kontaminationsfreiem Filterwechsel, wahlweise ohne Wartungsboard. Gehäuseöffnung für den Zellenwechsel mit stabilem Deckel mit Profildichtung und 4-Sterngriffschrauben dicht verschlossen. Der Gehäusedeckel dient gleichzeitig als Aufnahme für den Wartungssack. Die Anpressvorrichtung aus Edelstahl besteht aus einem geschlossenen, kräftigen Profilstahl-Rahmen, der über Exenter und Blattfedern die Filterzelle selbsttätig nachstellend sicher anpresst. Damit werden fertigungsbedingte Unterschiede der Zellen und Elastizitätsverlust der Zellendichtung automatisch ausgeglichen. Die Anpressvorrichtung kann nur bei exaktem Sitz der Filterzelle gespannt werden. Der Gehäusedeckel kann nur bei gespannter Anpressvorrichtung aufgesetzt und dicht verschraubt werden. Bedienungsfehler sind daher ausgeschlossen. Eingeschweißte Sicherheitsbleche verhindern auch bei starken Erschütterungen ein Lösen der Anpressvorrichtung.

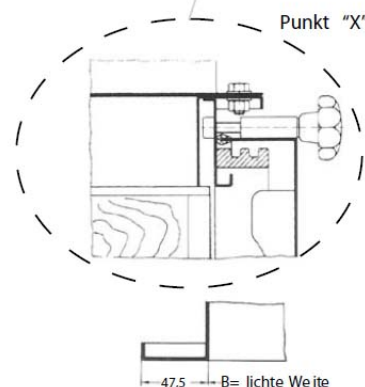
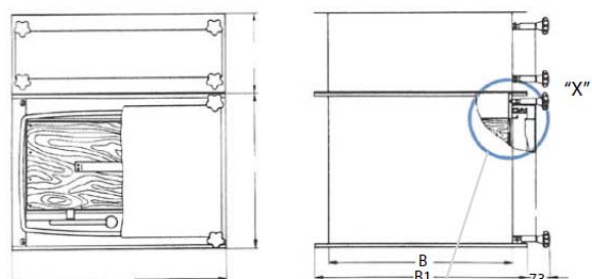
Einbaulage der Filtergehäuse wie dargestellt oder um 90° gedreht. Filtergehäuse mit umlaufenden Anschlussflanschen, Breite = 47,5 mm. Flanschlöcher für die Verbindung mit den Anschlusskanälen sind zur besseren Anpassung bauseits zu bohren.



Anpressvorrichtung



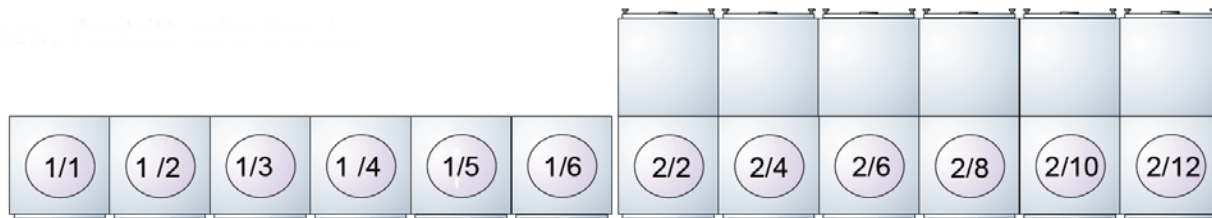
Gehäuseabmessungen in mm			Abmessungen Filterzellen in mm	Gewichte der Filtergehäuse komplett mit Filterzelle in kg	
A	B	B1		ohne Vorfilter	mit Vorfilter
382	615	710	610 x 610 x 150	50	70
524	615	710	610 x 610 x 292	65	85
524	775	870	762 x 610 x 292	70	95



FILTEGA S041 Hepa-Kanalfiltergehäuse Bauformen und Größen

Unsere S041 Kanalfiltergehäuse bestehen aus der eigentlichen Filtereinheit in Modulbauweise. Hier sind standardmäßig 1-6 Filtereinheiten mit jeweils 1 oder 2 Filterstufen lieferbar.

Die Kodierung lautet: Anzahl der Filterstufen / Anzahl der Haupt-Filterelemente.



Unsere Kanal-Schwebstofffilter können mit Anschlußstutzen-Paare und Fußgestell geliefert werden. Die Lufteintrittsstutzen, Luftaustrittsstutzen und Fußgestelle werden nach Kundenwunsch gefertigt.

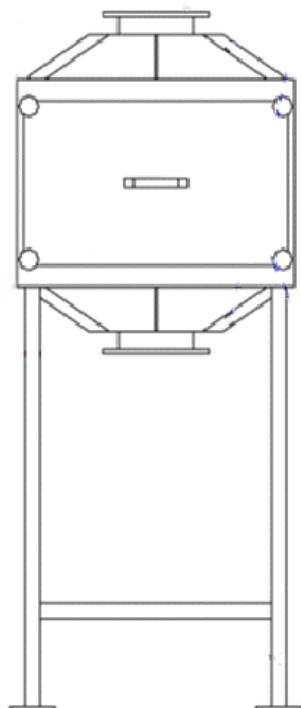
Unsere flexible Fertigung ist in der Lage nahezu jeden Kundenwunsch umzusetzen.

Wir empfehlen die Flanschlöcher für die Verbindung mit den Anschlußkanälen zur besseren Anpassung bauseits zu bohren.

Um die Druckdifferenz der Filterzellen zu überwachen, sind an den Filteranlagen Druckmeßstellen angeordnet.

Selbstverständlich sind wie für alle unsere Anlagen eine Vielzahl von Überwachungssystemen vom einfachen Manometer bis zur Elektronischen Steuerung zur Integration in vernetzte Prozessleitsysteme lieferbar.

Beispielgehäuse: Filtergehäuse 1/1 mit Fußgestell und Lufteintritt von unten und Luftaustritt nach oben:



Beispielgehäuse: Filtergehäuse 2/4 mit Fußgestell und horizontalem Lufteintritt bzw. Luftaustritt

